

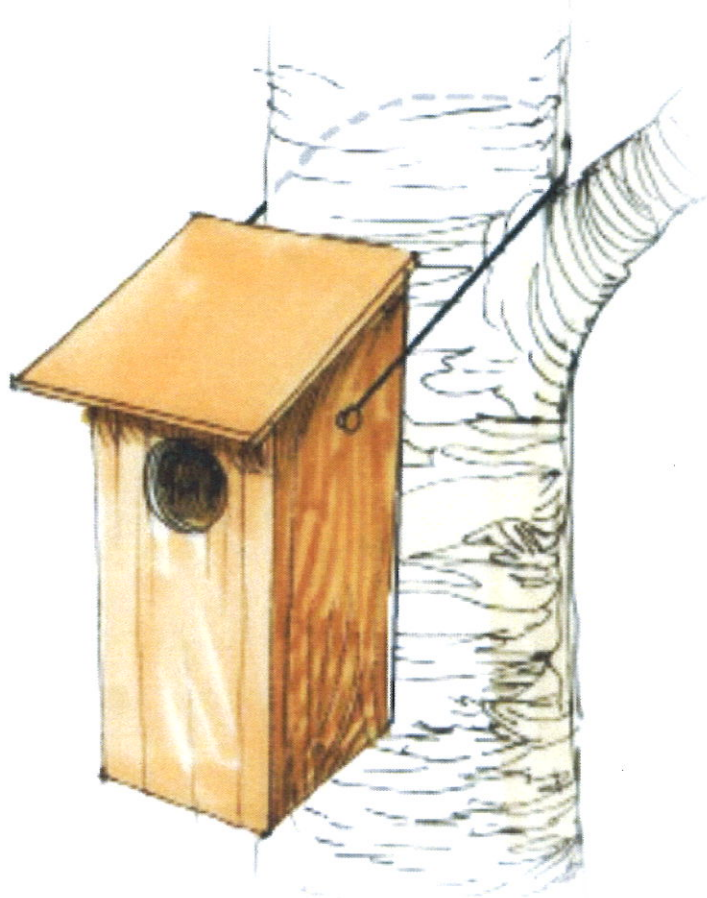


Svenska Jägareförbundet



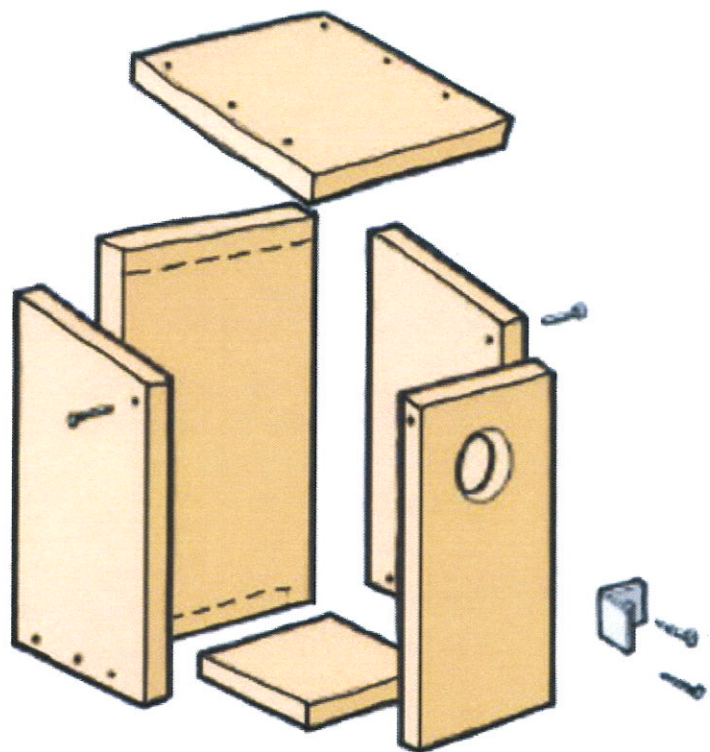
[Bli medlem \(https://medlem.jagareforbundet.se/blimedlem\)](https://medlem.jagareforbundet.se/blimedlem)

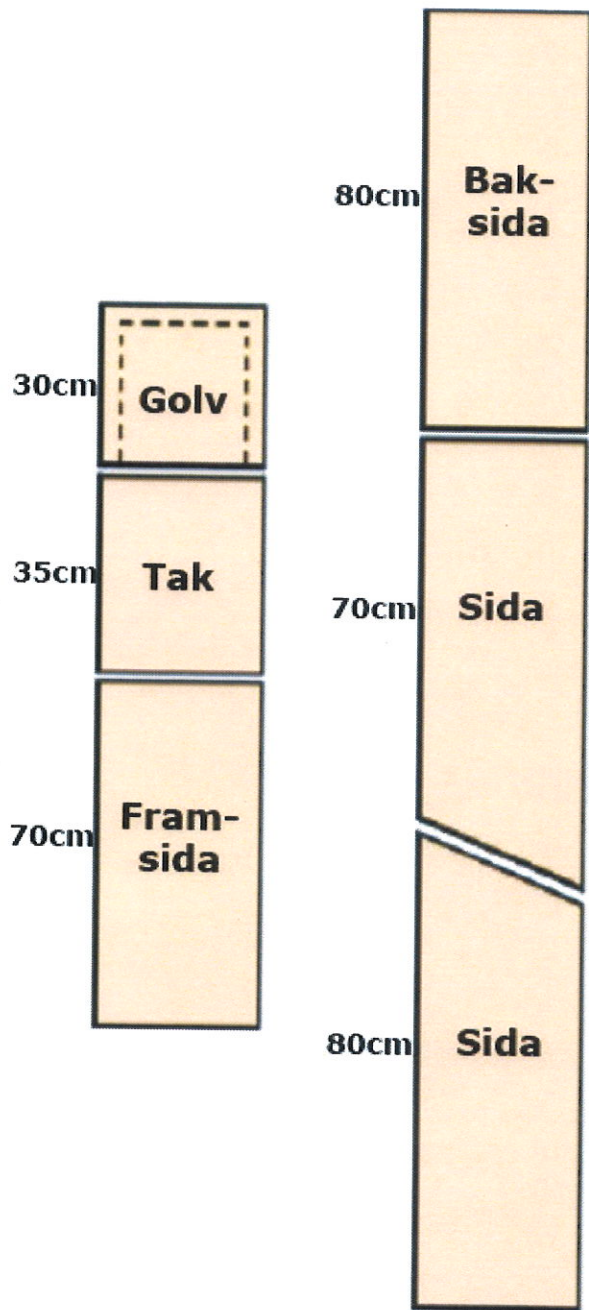
[Logga in \(https://jagareforbundet.se/login/\)](https://jagareforbundet.se/login/)



Följ anvisningarna för att bygga en egen fågelholk. Tänk på att anpassa ingångshålet till vilka fåglar du vill ha i din holk.

Såga ut holkdelarna enligt ritning. Spika ihop delarna. Om du vill ha möjlighet att rengöra holken ska du endast fast framsidan med två spikar i samma höjd där ingångshålet finns. En spik på vardera sidan om hålet. Dessa spikar fungerar då som gångjärn och gör att du lätt kan fälla upp framsidan och rensa holken. Hur stort ingångshålet ska vara beror på vilka fåglar man vill ska bo i holken. 28 mm för småfåglar som blåmes, svartmes, entita. 32 mm för lite större fåglar som pilfink, talgoxe och flugsnappare samt 40 mm för rödstjärt och göktyta.





Källa: [Bygghäfte med ritningar \(/link/37836928ce074be4a108fae16bcc9ba9.aspx\)](http://link/37836928ce074be4a108fae16bcc9ba9.aspx).

Skapad: 2016-04-08 Ändrad: 2018-09-13